

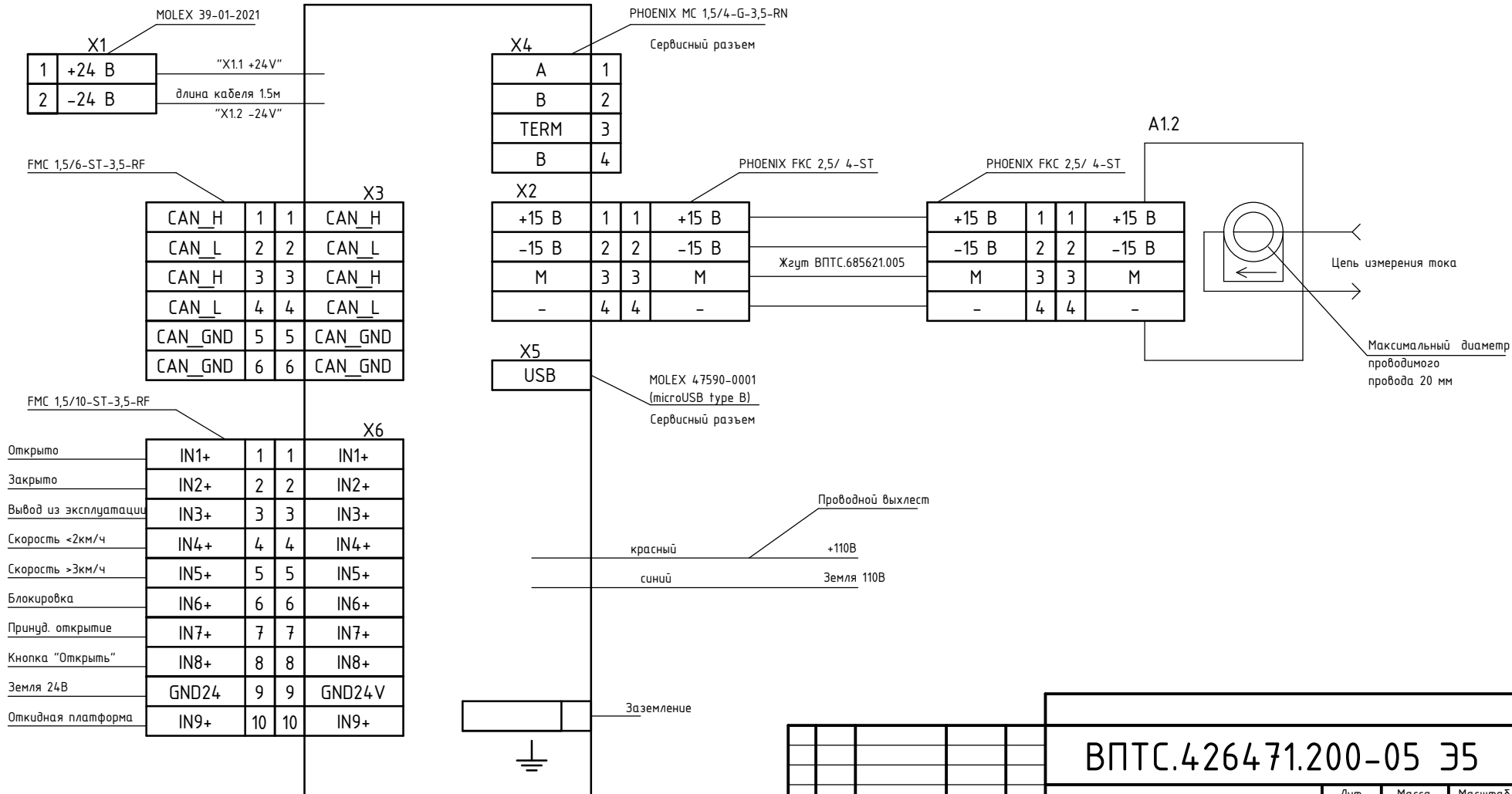
Перв. примен. ВПТС.426471.200-05; УКПБ.05
 Справ. N
 Подп. и дата
 Инв. N дубл.
 Взамен инв. N
 Подп. и дата
 Инв. N подл.

ВПТС.426471.200-05 35

Примечание:

- л.1 - подключение УКПБ.05 без Платы коммутации
- л.2 - подключение УКПБ.05 с Платой коммутации

A1.1 УКПБ.05 ВПТС.426471.200-05



Изм.	Лист	N докум.	Подпись	Дата
Разраб.	Легов			
Проверил	Гудинский			
Гл. спец.				
Зам. Гл. к.				
Н. контр.	Дмитриевский			
Утвердил	Хохлов			

ВПТС.426471.200-05 35

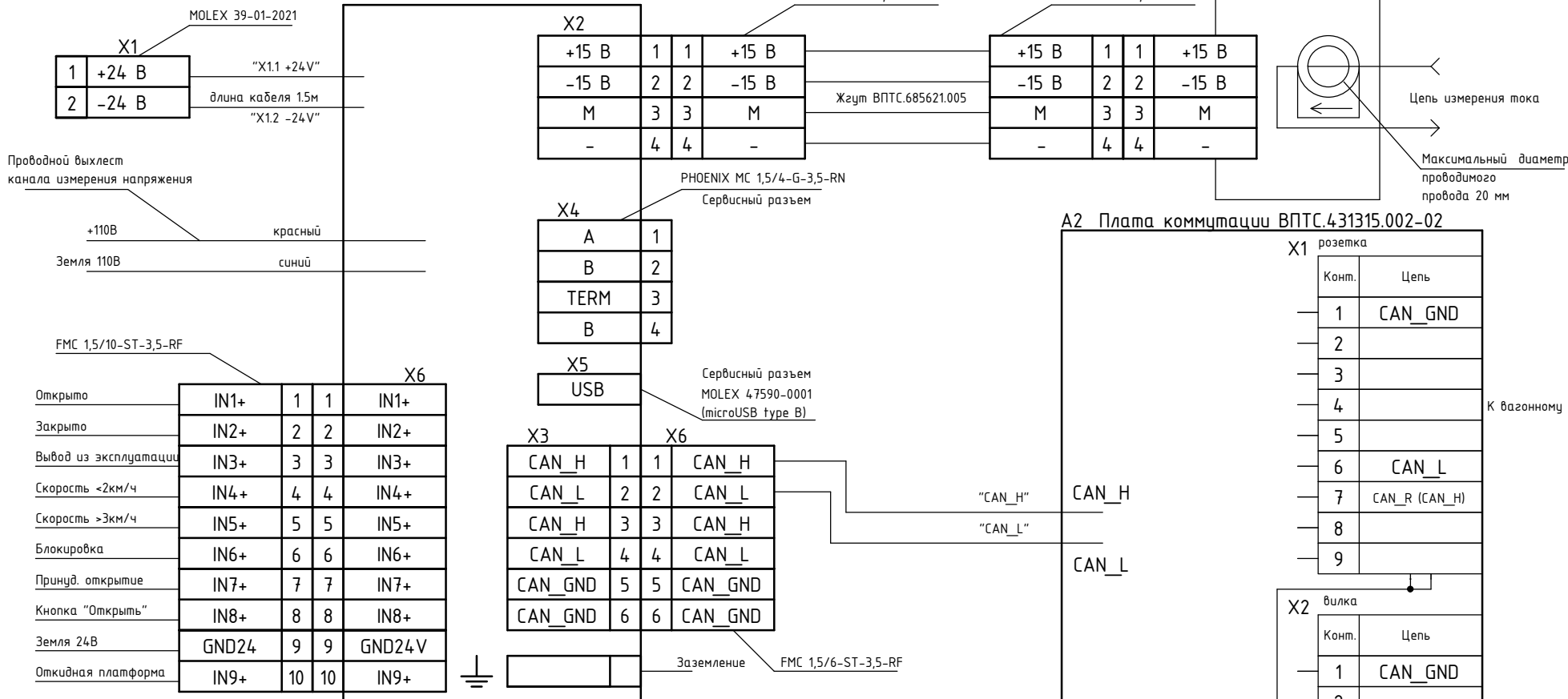
УКПБ.05

Схема электрическая подключения

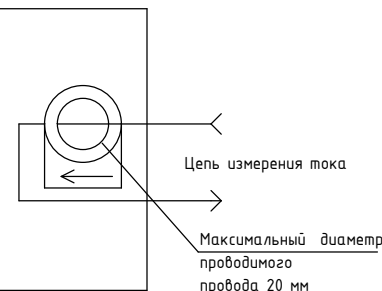
Лит.	Масса	Масштаб
Лист	Листов 2	

ВОЛХОН

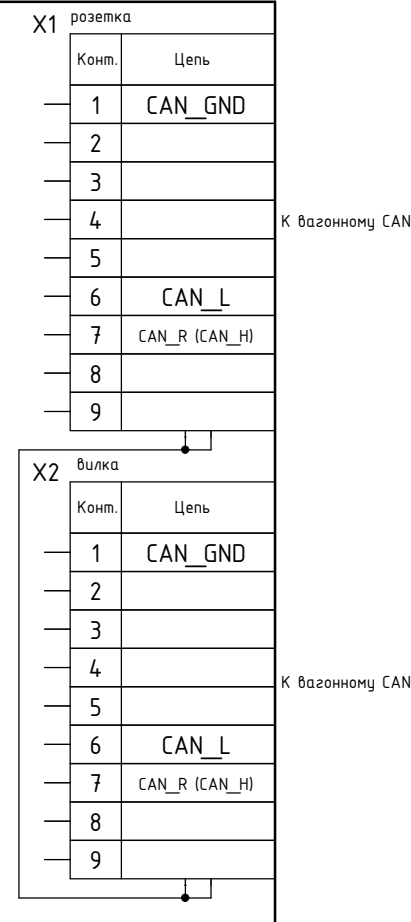
A1.1 ЧКПБ.05 ВПТС.426471.200-05



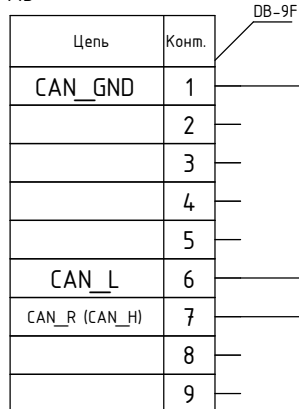
A1.2



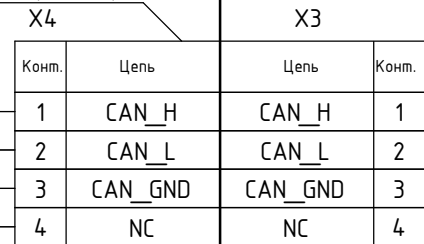
A2 Плата коммутации ВПТС.431315.002-02



X5



FMC 1,5/4-ST-3,5-RF



к БУД

Инв. N подл. Подл. и дата
 Взамен инв. N Инв. N дубл. Подл. и дата
 Инв. N подл. Подл. и дата